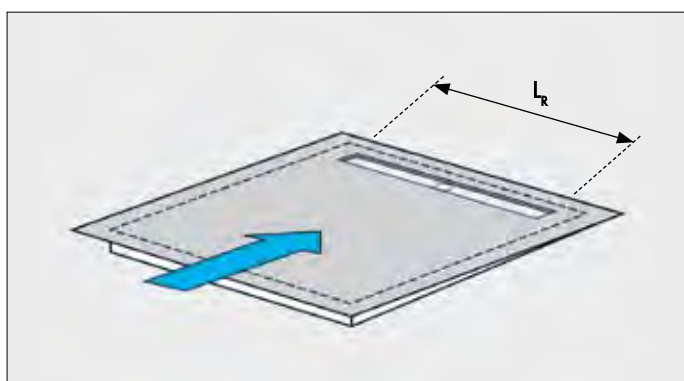


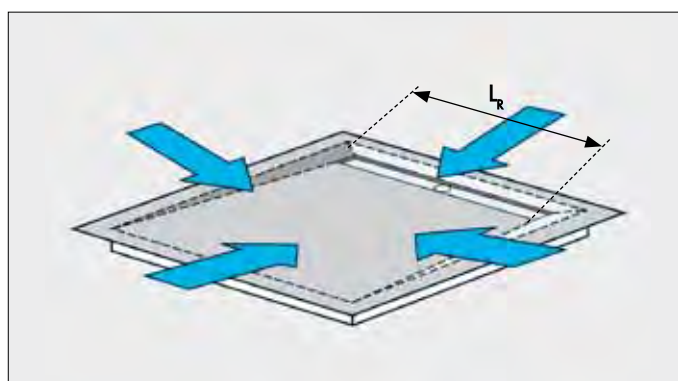
MONTAGEANLEITUNG DUSCHBOARD MIT LINIENENTWÄSSERUNG (A+B packung)

BEÉPÍTÉSI ÚTMUTATÓ DURAL TILUX LINE ZUHANYTÁLCA BEÉPÍTÉSÉHEZ (A+B packs)

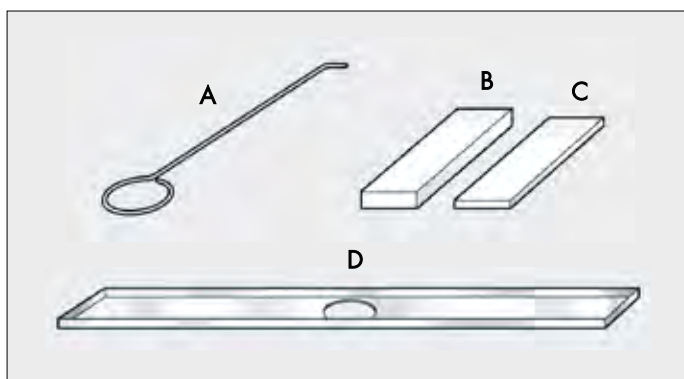
Dural Tilux Line duschboard 1-seitiges Gefälle ("A" box)
Dural Tilux Line 1 irányban lejtett zuhanytálca ("A" doboz)



Dural Tilux Line duschboard 4-seitiges Gefälle ("A" box)
Dural Tilux Line 1 irányban lejtett zuhanytálca ("A" doboz)



Lieferumfang/Szerelési tartozékok (külön ("B") dobozba csomagolt - fedrácssal/szifonnal együtt)

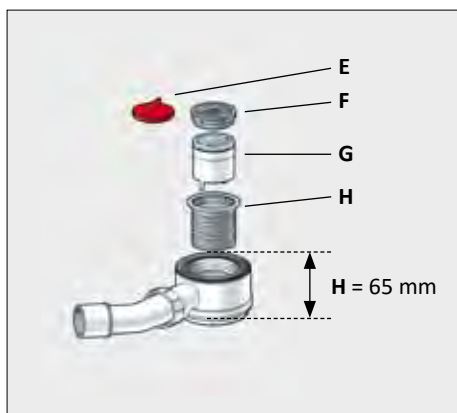


- A** Haken/emelő kampó
- B** Distanzplättchen/ Magasság állító lemez 6 mm (Anzahl/ darab)
- C** Distanzplättchen/Magasság állító lemez 3 mm (Anzahl/ darab)
- D** Edelstahlrinne/ V2A rozsdamentes acél folyóka test

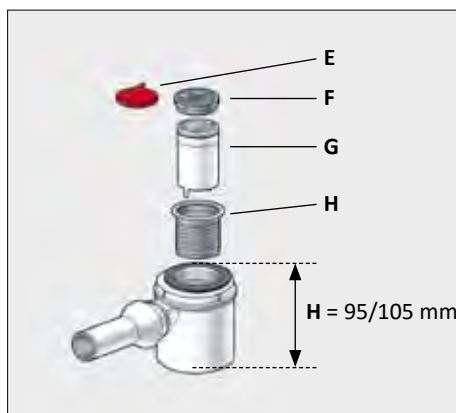
- L** = Länge/Hossz (mm)
- B** = Breite/Szélesség (mm)
- H** = Höhe/Magasság (mm)
- L_R** = Rács hossz (mm)

Art./Cikkszám	L x B x H mm	L _R = mm	Dis.pl./lemez St./db	Art./Cikkszám	L x B x H mm	L _R = mm	Dis.pl./lemez St./db
DUR TLL 90	900 x 900 x 36	800	8	DUR TLL 90/4	900 x 900 x 36	700	6
DUR TLL 100	1.000 x 1.000 x 40	900	8	DUR TLL 100/4	1.000 x 1.000 x 36	800	8
DUR TLL 120	1.200 x 1.200 x 45	1.100	10	DUR TLL 120/4	1.200 x 1.200 x 40	1.000	10
DUR TLL 120-90	1.200 x 900 x 45	800	8	DUR TLL 120-90/4	1.200 x 900 x 40	600	6
DUR TLL 120-100	1.200 x 1.000 x 45	900	8	DUR TLL 150-90/4	1.500 x 900 x 45	600	6
DUR TLL 150-90	1.200 x 900 x 50	1.100	10				
DUR TLL 150-100	1.200 x 1.000 x 50	900	8				
DUR TLL 150-120	1.500 x 1.200 x 50	1.100	10				

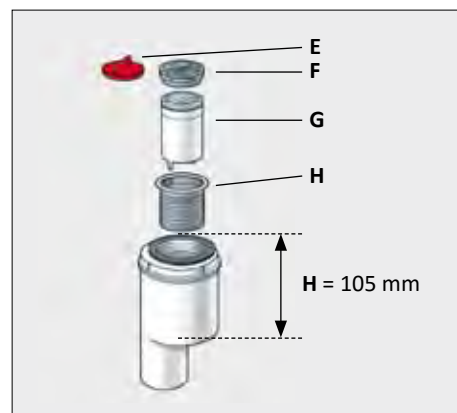
Abläufe/szifonok



DUR VLHC 2665/W



DUR VLHC 2695/W (95mm) / VLHC 105/W (105mm)



DUR VLAS 26105/S

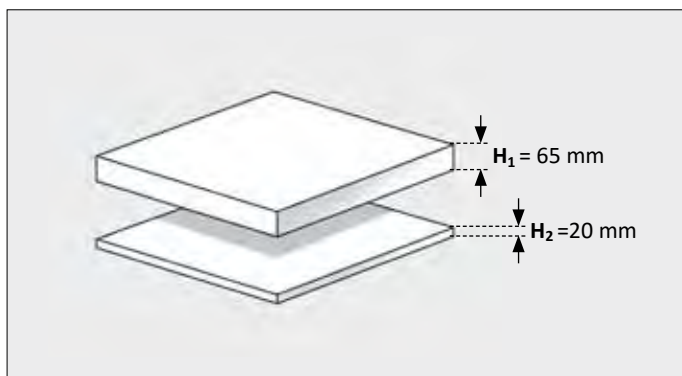
E Bauschutzkappe + Eindrehhilfe/fedő- és behajtó kupak

F Sieb/Hajfogó betét

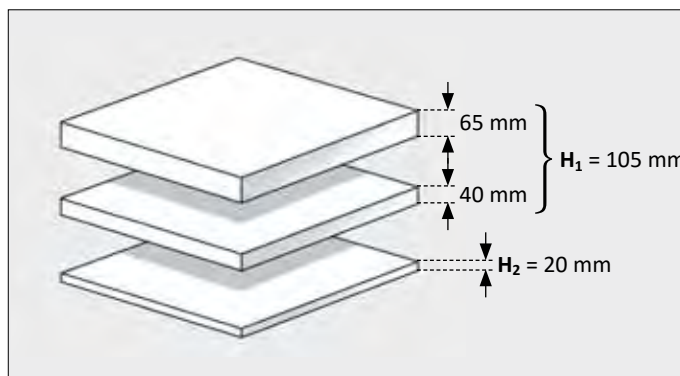
G Tauchrohreinsatz/búzzár "O" gyűrűvel

H Schraubverschluss/menetes szifon csatlakozó

Unterbauelemente 85 (65mm) / 2db-s alátét lemez szett



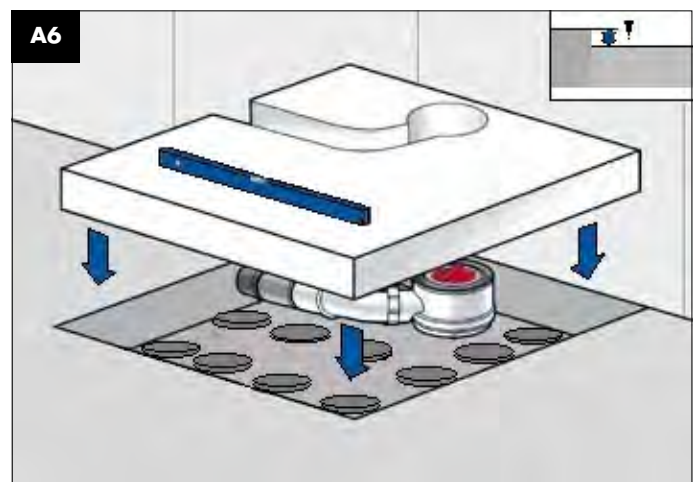
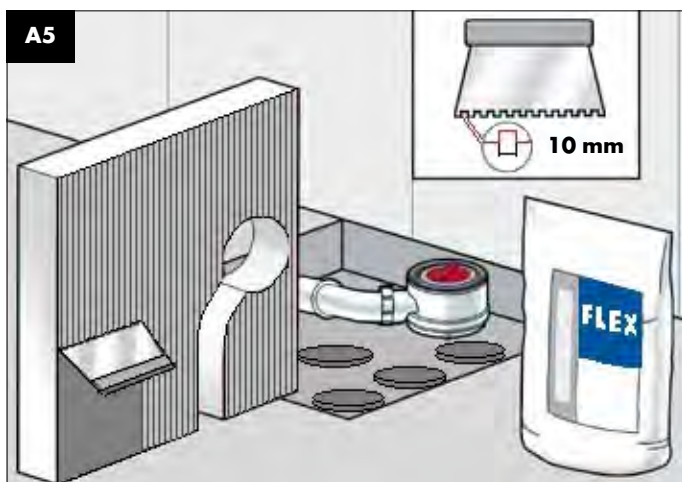
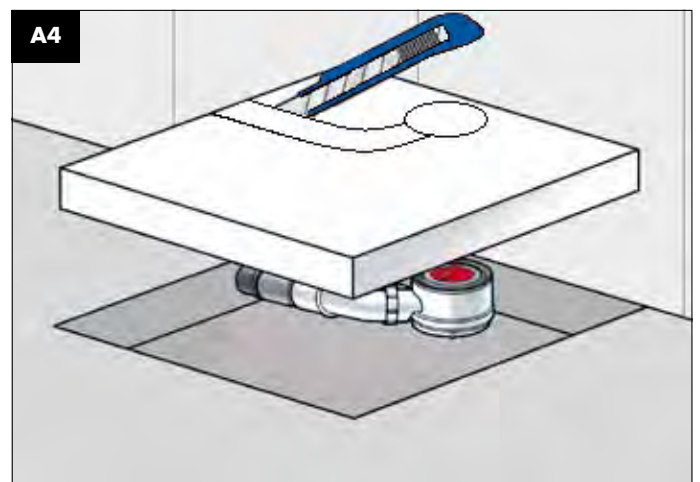
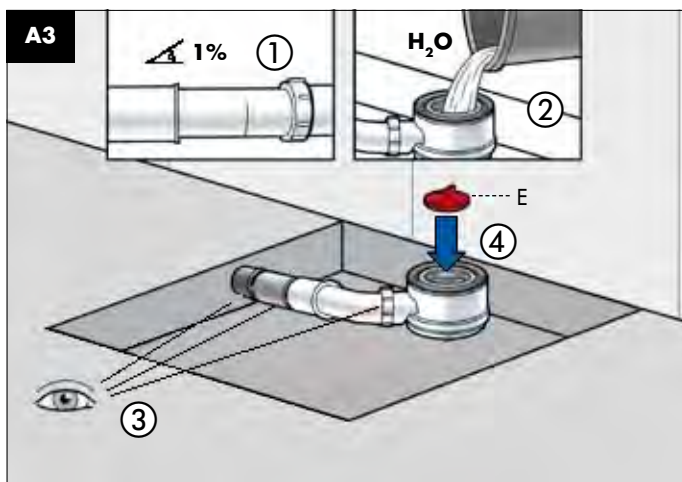
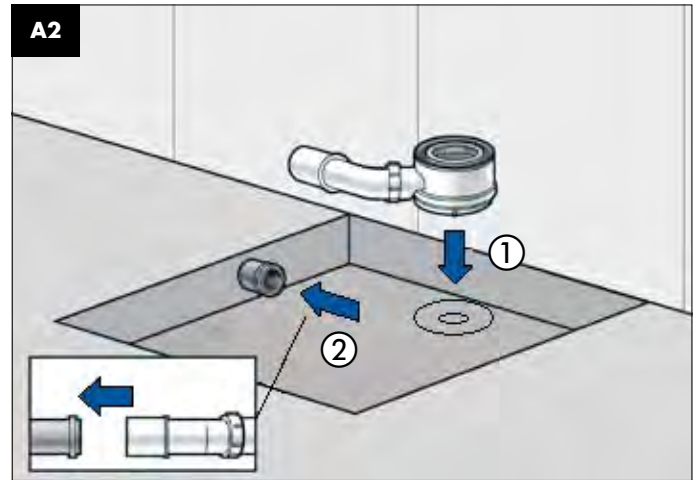
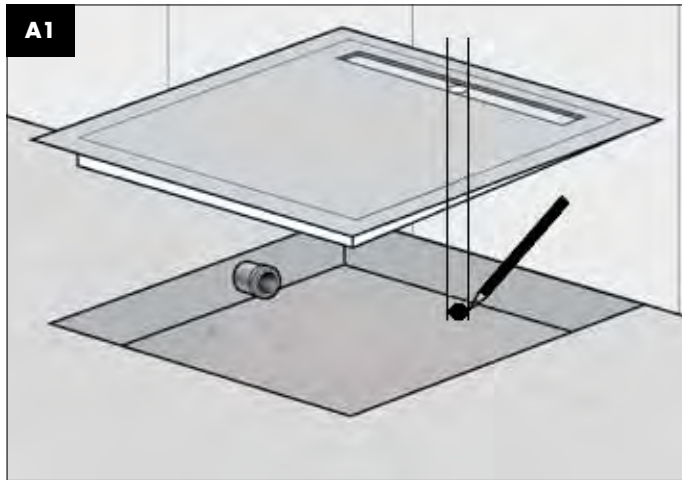
Unterbauelemente 125 (105mm) / 3db-s alátét lemez szett

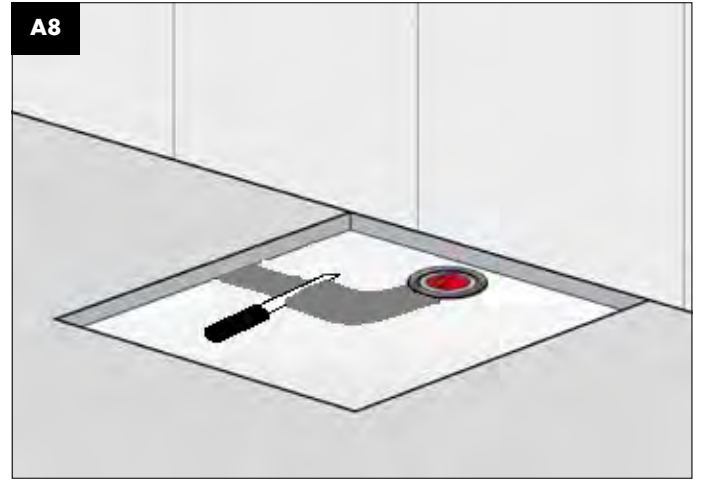
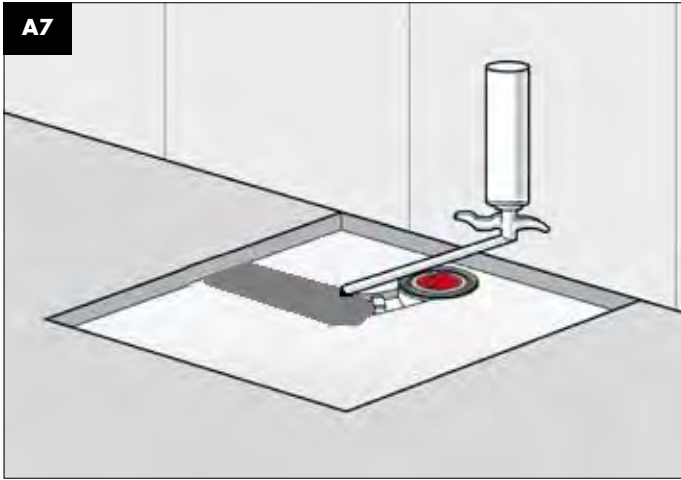


Art./Cikkszám	L x B x H ₁ +H ₂ mm	Art./Cikkszám	L x B x H ₁ +H ₂ mm
DUR UBS 90/65	900 x 900 x 85	DUR UBS 90/105	900 x 900 x 105
DUR UBS 100/65	1.000 x 1.000 x 85	DUR UBS 100/105	1.000 x 1.000 x 105
DUR UBS 120/65	1.200 x 1.200 x 85	DUR UBS 120/105	1.200 x 1.200 x 105
DUR UBS 120-90/65	1.200 x 900 x 85	DUR UBS 120-90/105	1.200 x 900 x 105
DUR UBS 150-90/65	1.500 x 900 x 85	DUR UBS 150-100/105	1.500 x 900 x 105
DUR UBS 120-100/65	1.200 x 1.000 x 85	DUR UBS 150-90/105	1.500 x 900 x 105
DUR UBS 150/65	1.500 x 1.000 x 85	DUR UBS 150-100/105	1.500 x 1.000 x 105
DUR UBS 150-120/65	1.500 x 1.200 x 85	DUR UBS 150-120/105	1.500 x 1.200 x 105

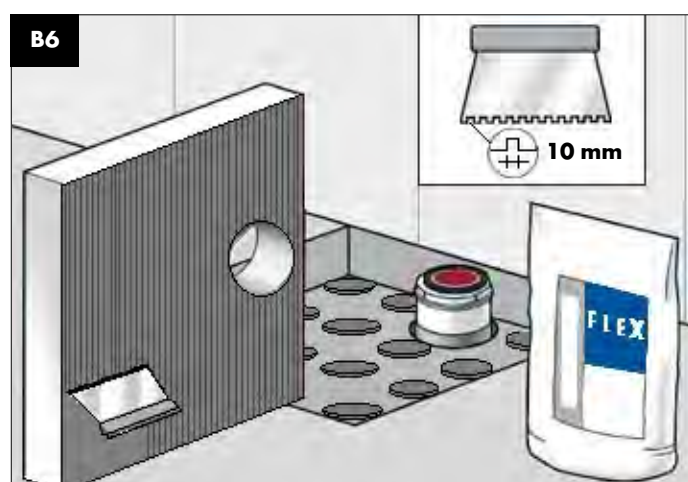
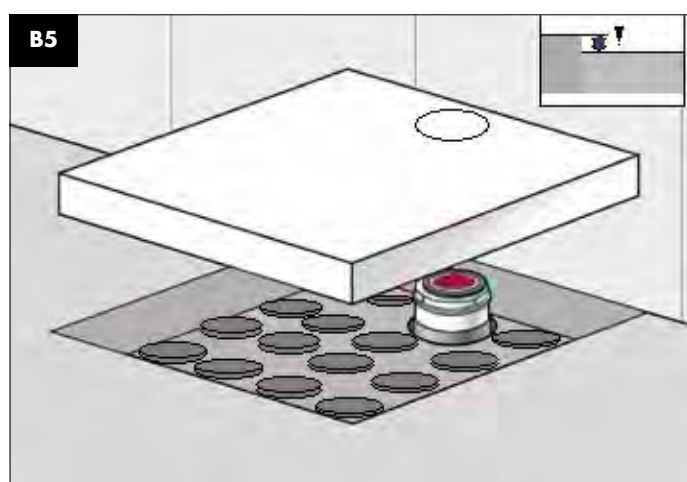
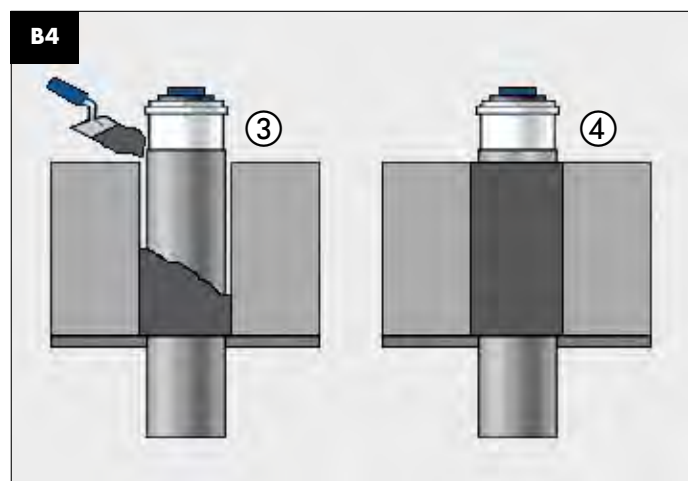
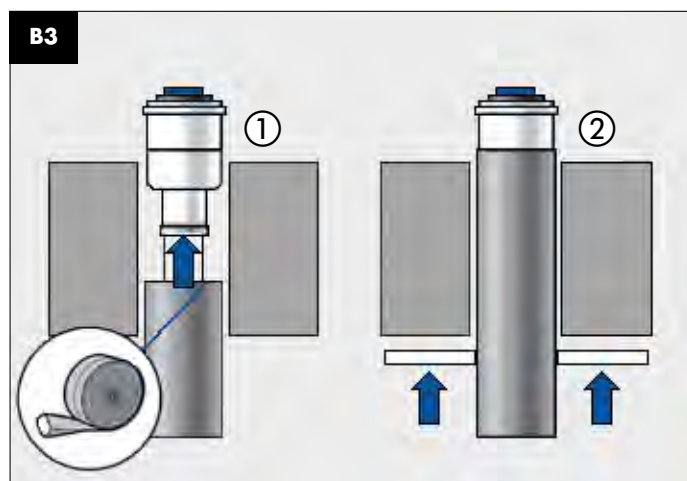
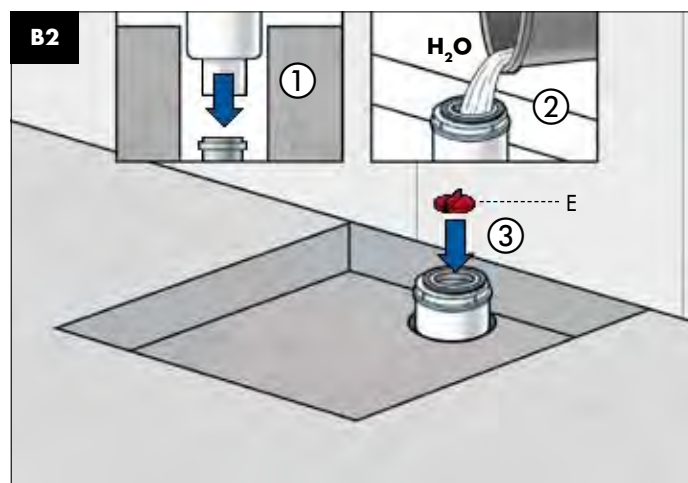
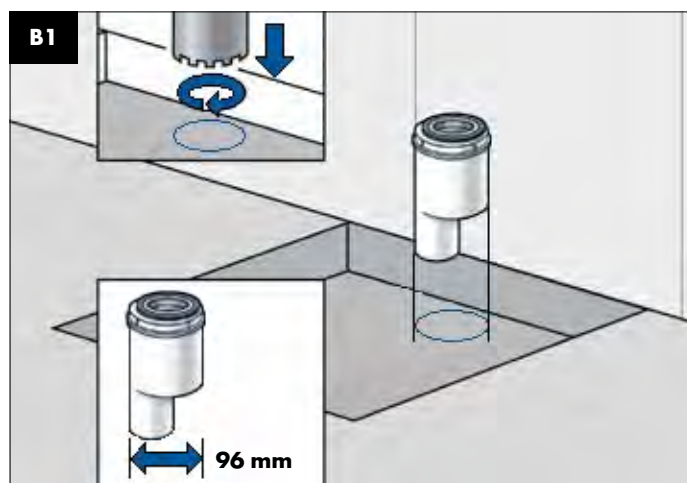
A, B - Einbau mit Unterbauelement/A, B beépítési lehetőségek alátét lemezzel

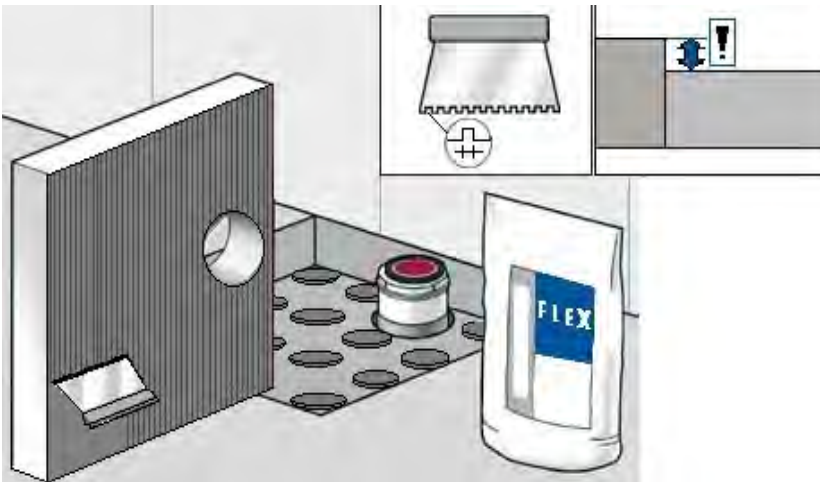
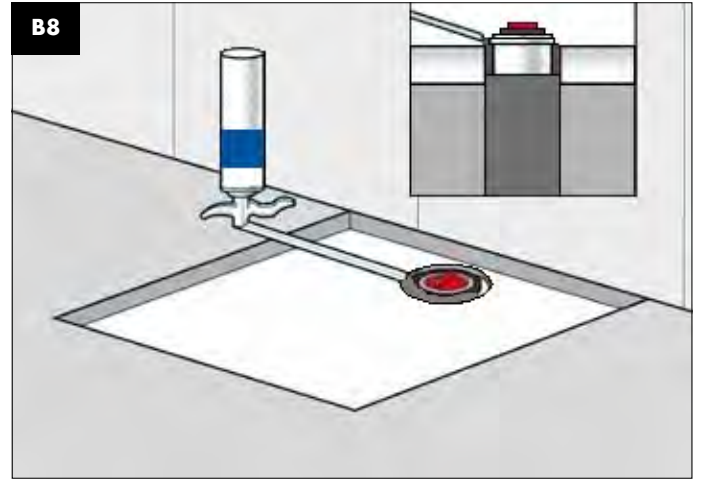
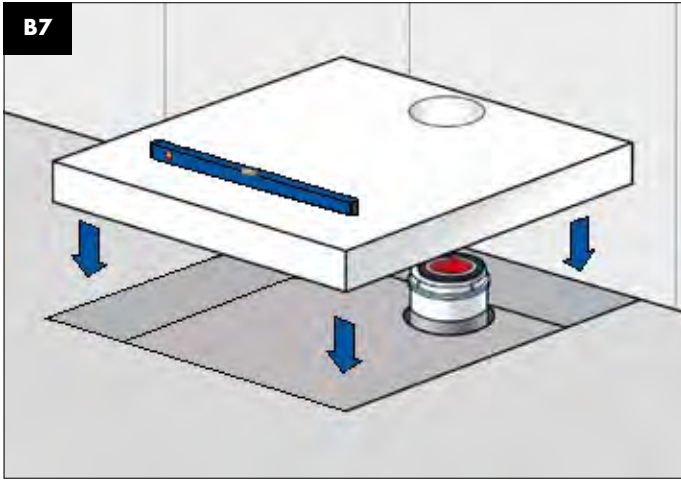
A - Waagerechter Ablauf/vízszintes szifoncsatlakozás



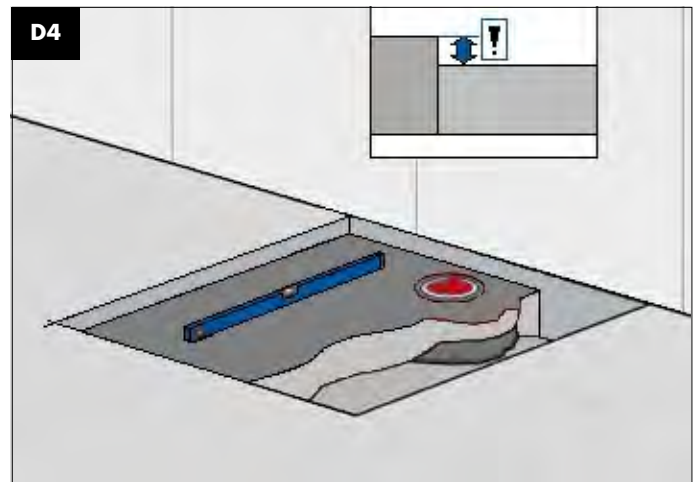
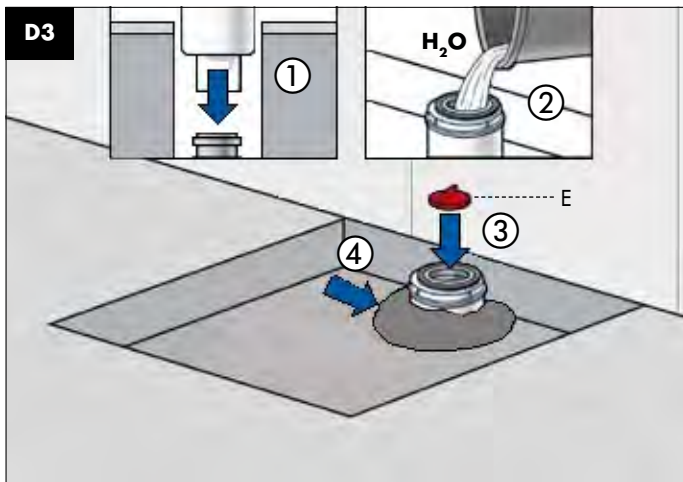
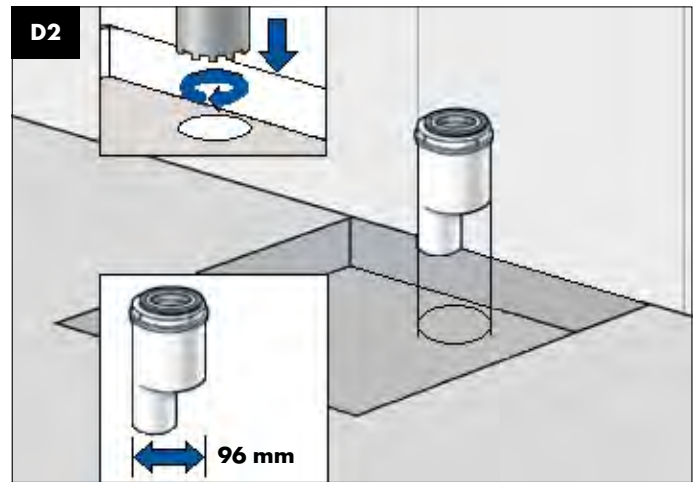
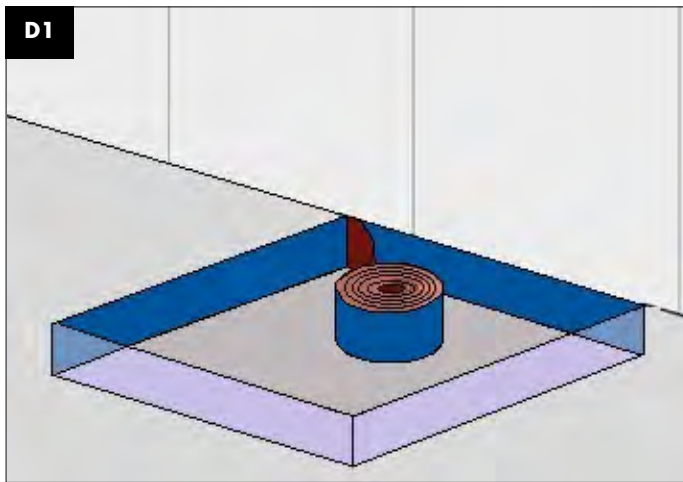


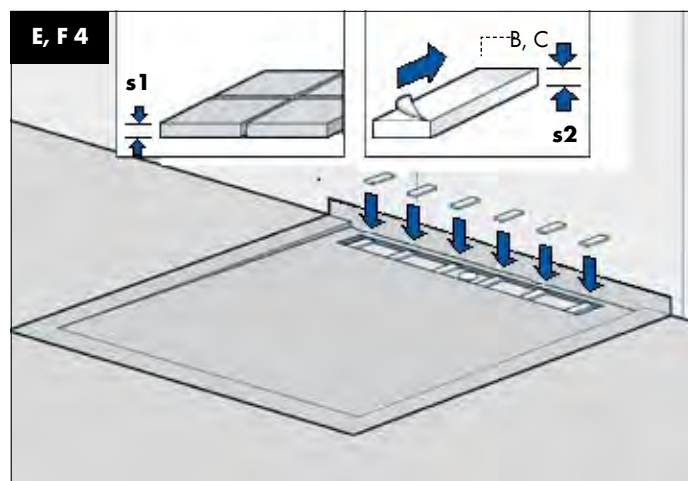
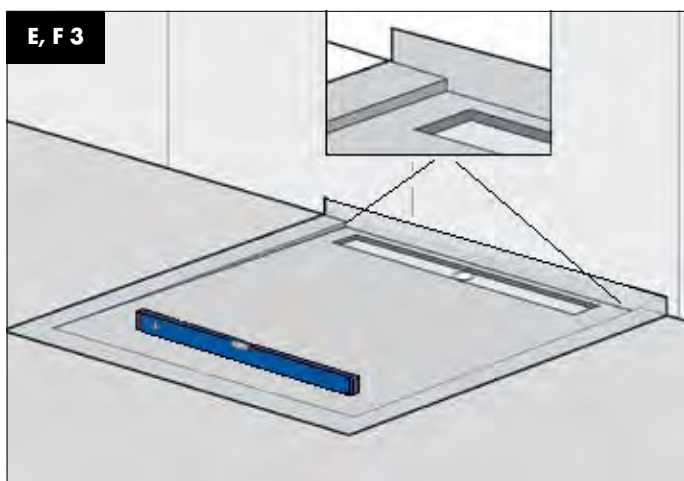
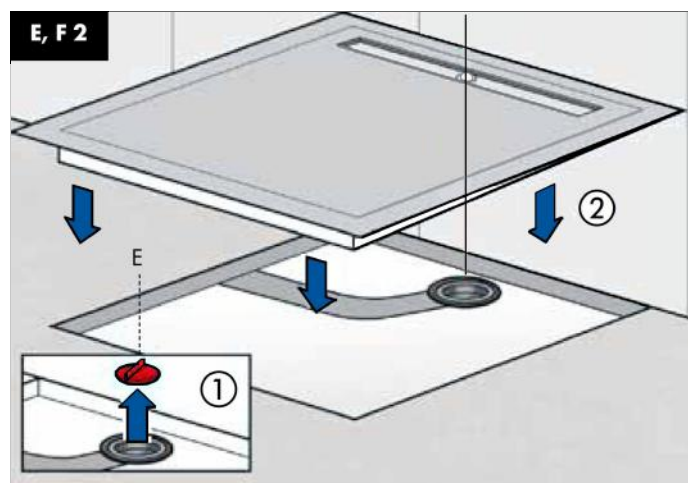
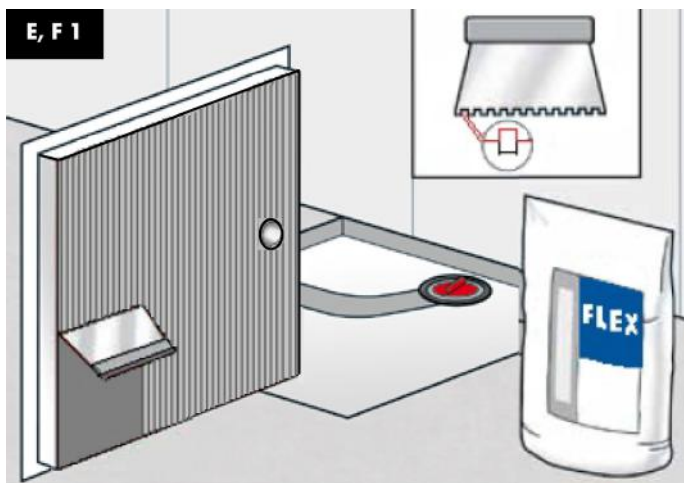
B - Senkrechter Ablauf/függőleges szifoncsatlakozás



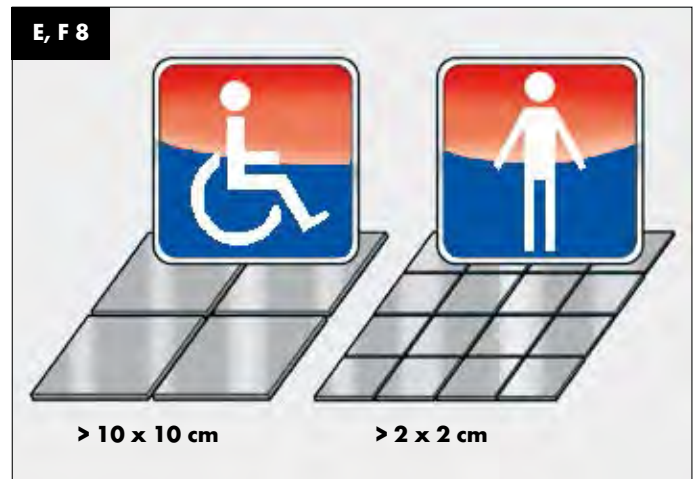
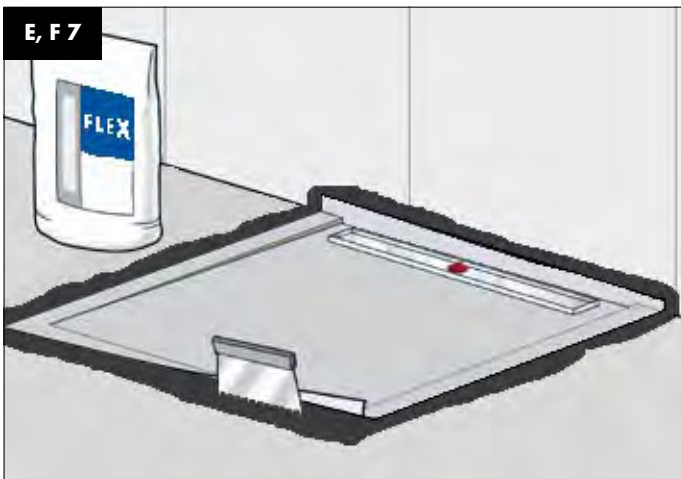
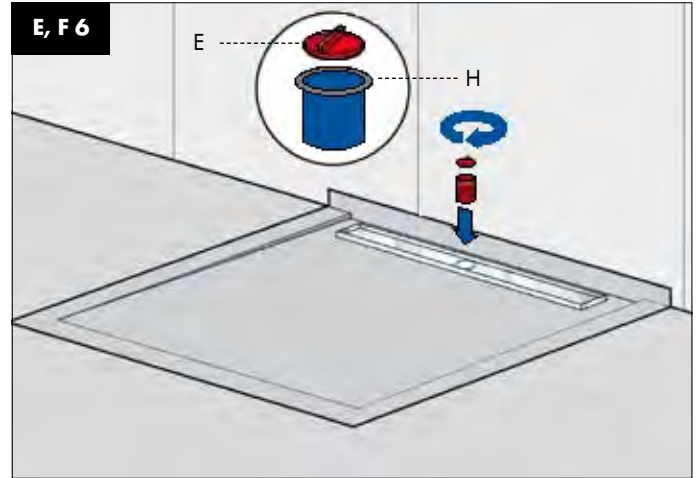
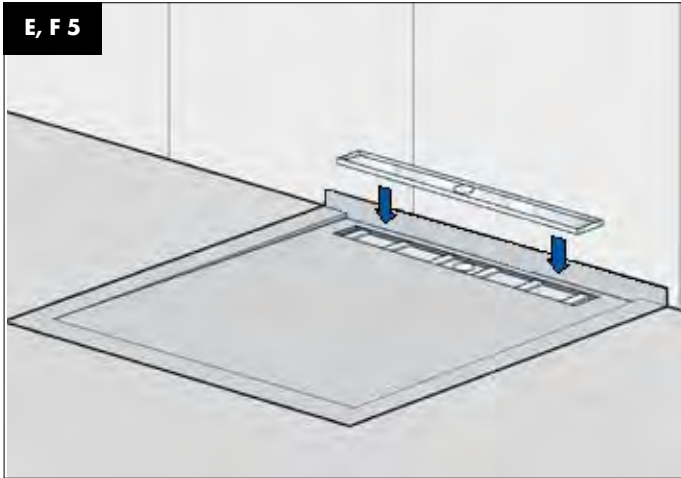


D - Senkrechter Ablauf/függőleges szifoncsatlakozás

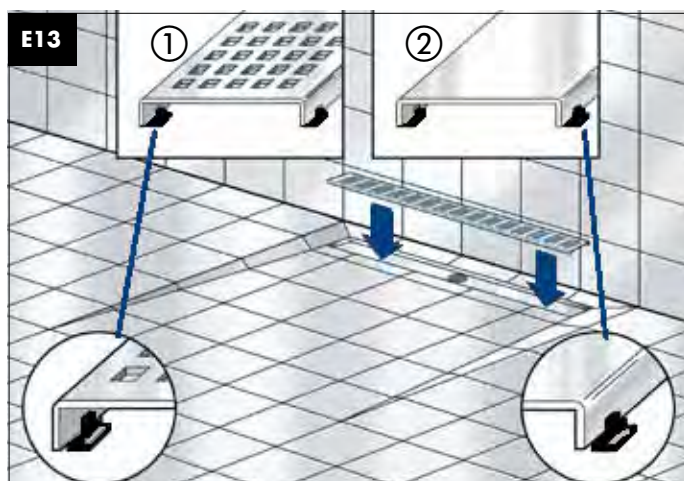
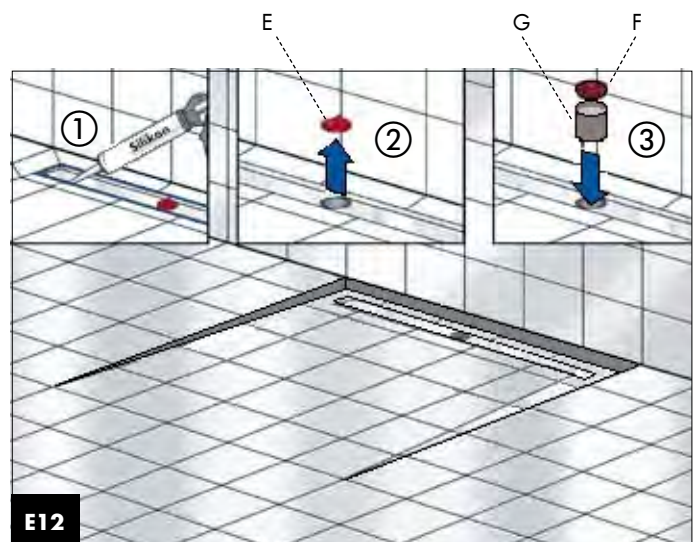
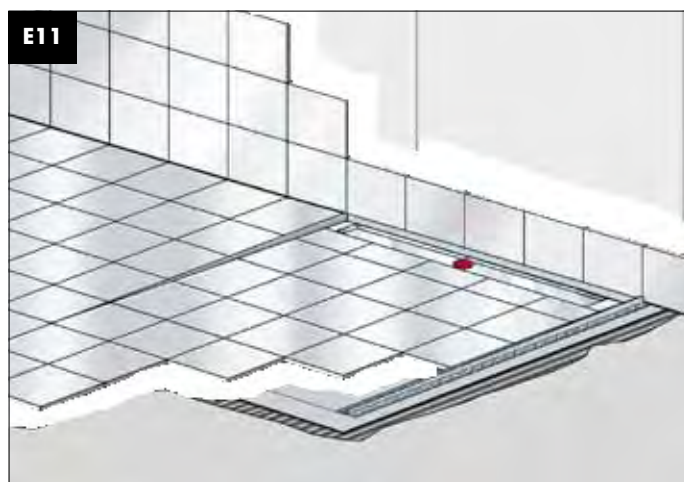
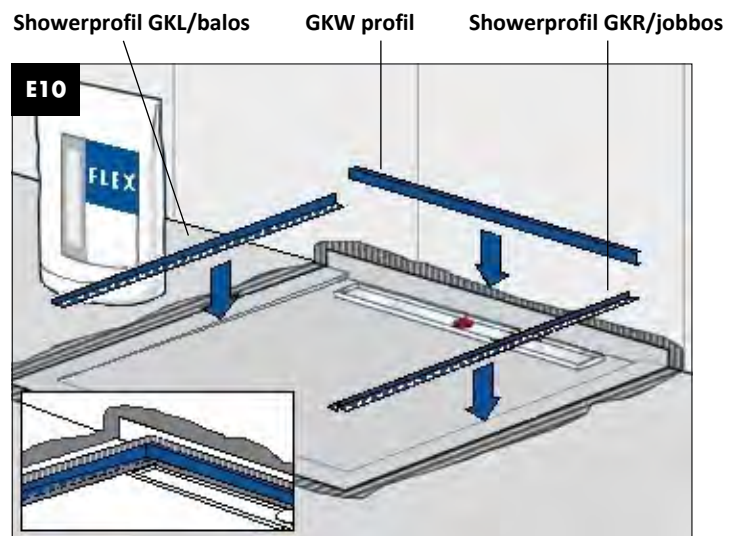
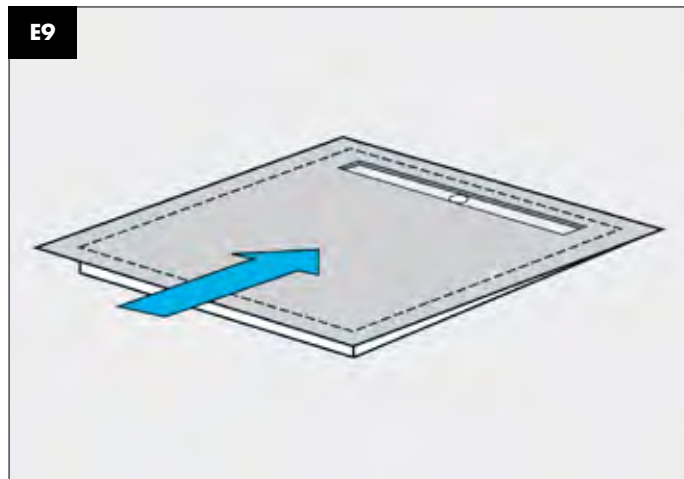




s1 = Fliese/Csempe vastagság	s2 = Plättchen/ Magasság állító lemez vastagság (2-s folyóka (3mm) anyagvastagsága NÉLKÜL)
6 mm	3 mm
9 mm	6 mm
12 mm	3 mm + 6 mm
15 mm	6 mm + 6 mm
18 mm	6 mm + 6 mm + 3 mm
21 mm	6 mm + 6 mm + 3 mm + 3 mm



E - Duschboard 1-seitiges Gefälle/ 1 irányban lejtett zuhanytálca



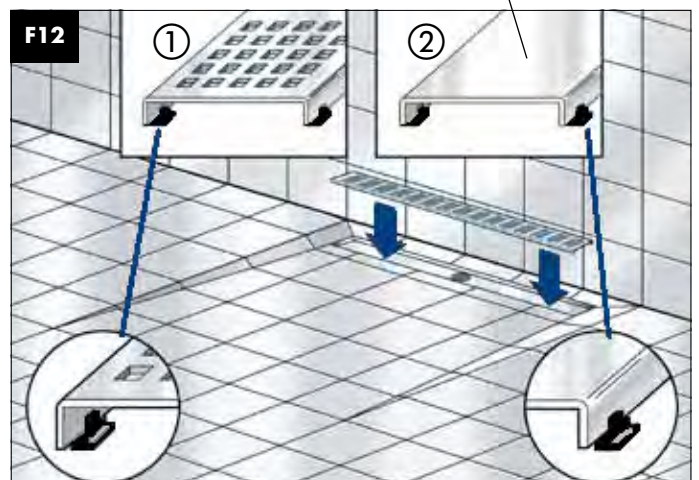
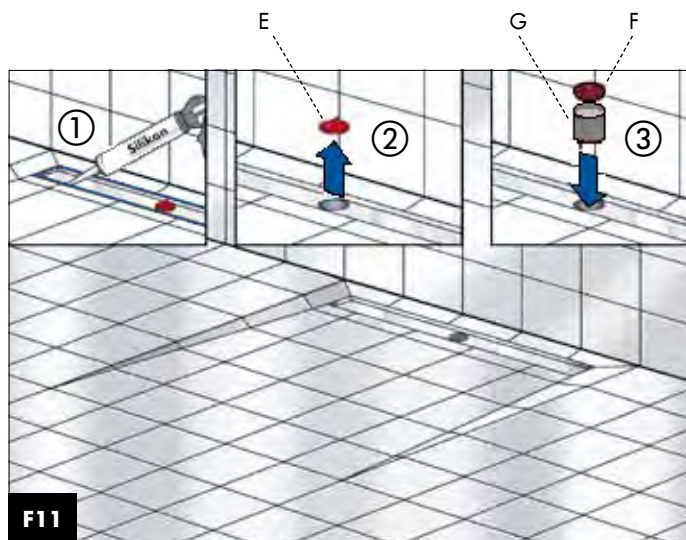
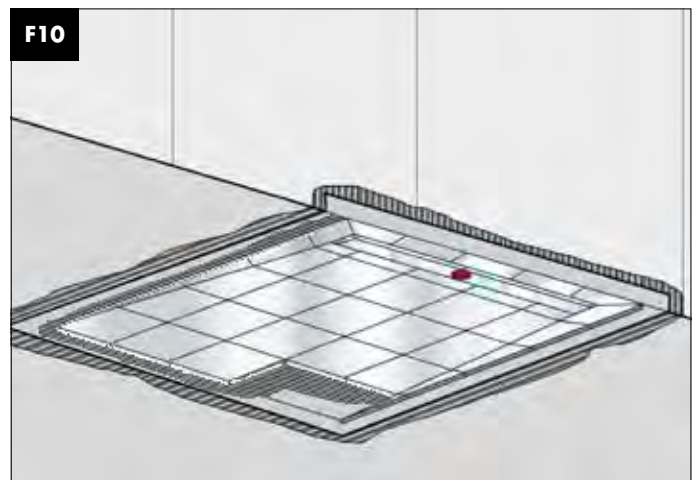
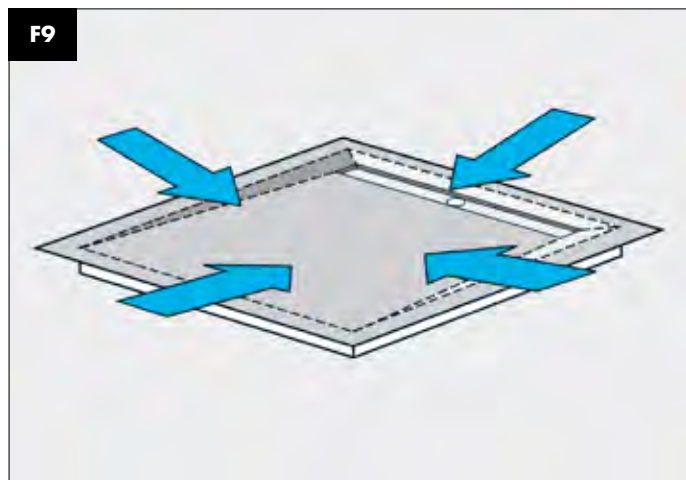
①

Roste typ. / Fedrác típus:
VLSP - Square poliért / pol. Négyzetmintás fedlap

②

Rost typ. / Fedrác típus:
VLAP - Cover poliért / pol. Teljes fedlap
VLSM - Square matt/ matt Négyzet mintás fedlap
VLFM - Fliesenmulde (fliese max 10mm) / Burkolható fedlap (burkolat max: 10mm)
VLPM - Abdeckung massiv mit Feinschliff (3mm)/ erősített kivitelű teljes SZÁLCSISZOLT rm. acél fedlap (3mm)

F - Duschboard 4-seitiges Gefälle/ 4 irányban lejtett zuhanytálca



①

Roste typ./Fedrác típus:
VLSP - Square poliert / pol.
Négyzetmintás fedlap

②

Rost/Fedrác típus:
VLAP - Cover poliert/ pol. Teljes
fedlap
VLSM - Square matt/ matt Négyzet
mintás fedlap
VLFM - Fliesenmulde (fliese max
10mm) / Burkolható fedlap
(burkolat max: 10mm)
VLPM - Abdeckung massiv mit
Feinschliff (3mm)/ erősített kivitelű
teljes SZÁLCISZOLT rm. acél fedlap
(3mm)